

Más soluciones de agua,
mejor calidad de vida.

Tanques Verticales



Este manual es propiedad de Rotoplas Argentina S.A. El contenido no puede ser reproducido, transferido o publicado sin el permiso por escrito de Rotoplas Argentina S.A. La responsabilidad de Rotoplas Argentina S.A. relacionada al presente manual se limita a informar a los usuarios sobre las características de los productos y su mejor utilización. En ningún caso pretende enseñar el oficio de instalador, diseño y cálculo de las instalaciones. Las imágenes son simuladas, el color del producto puede variar y los pesos y medidas son aproximados. Rotoplas Argentina S.A. se reserva el derecho a modificar parcial o totalmente el presente manual y los productos que presenta éste sin previo aviso. Para mayor información contacte a su representante de ventas. © Rotoplas, 2019.

Tanques Verticales

1. Introducción

Toda la Línea Rotoplas almacenamiento especializado, está diseñada bajo los lineamientos de la norma ASTM D 1998 de los EE.UU. Con un óptimo diseño geométrico se fundamenta el mayor Stress Crack Resistance (SCR) posible para asegurar una mayor vida útil.

Para su fabricación se utilizan procesos industriales con tecnología Rotoplas junto con la cuidadosa selección de materias primas importadas, que garantizan la resistencia y durabilidad de nuestros productos.

2. Tanques Verticales

Los tanques verticales de la Línea Rotoplas almacenamiento especializado, fabricados en una sola pieza con polietileno virgen, fueron especialmente diseñados para contener grandes volúmenes de agua y más de 300 sustancia químicas (consulte con el departamento técnico de Rotoplas Argentina).

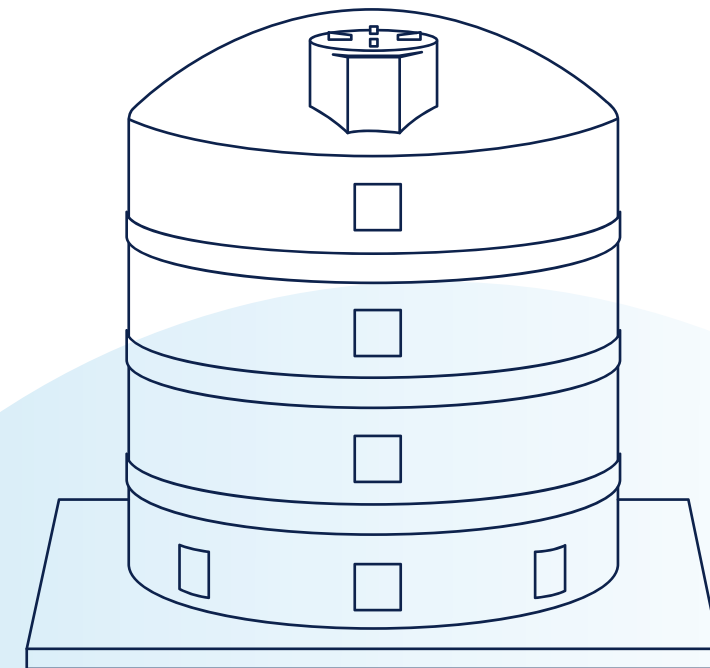
2.1. Dimensiones



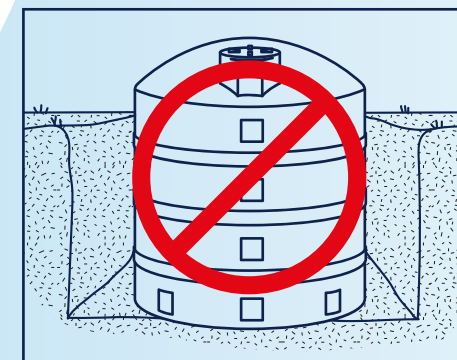
| Descripción | Alto (cm) | Diámetro (cm) | Tapa (cm) | Capas |
|--------------|-----------|---------------|-----------|----------|
| TAN - 5000L | 220 | 200 | 46 | Mono/Tri |
| TAN - 10000L | 270 | 250 | 46 | Mono/Tri |
| TAN - 25000L | 368 | 320 | 46 | Mono |

2.2. Instalación

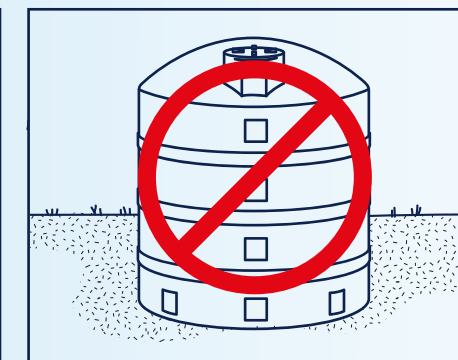
Los tanques Rotoplas almacenamiento especializado, deben ser apoyados sobre una superficie plana, debidamente calculada para soportar el peso del tanque lleno, la base de apoyo debe sobrepasar al tanque 60 cm en todo su perímetro, para poder acceder fácilmente a todo el contorno del tanque.



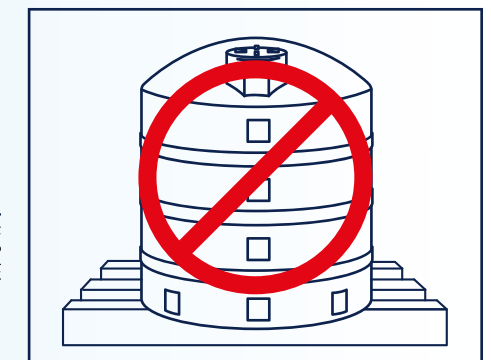
Asegure descargar su Tanque Rotoplas almacenamiento especializado desde el transporte a una superficie limpia, evitando el contacto con piedras u objetos punzo cortantes que pudiesen dañarlo, al trasladarlo, no lo ruede o apoye sobre las conexiones.



No enterrar el tanque

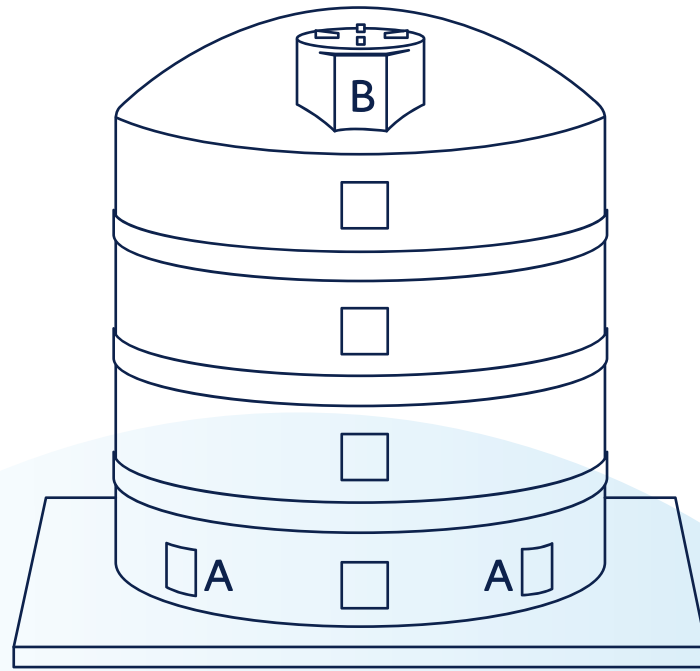


No apoyar sobre terreno natural

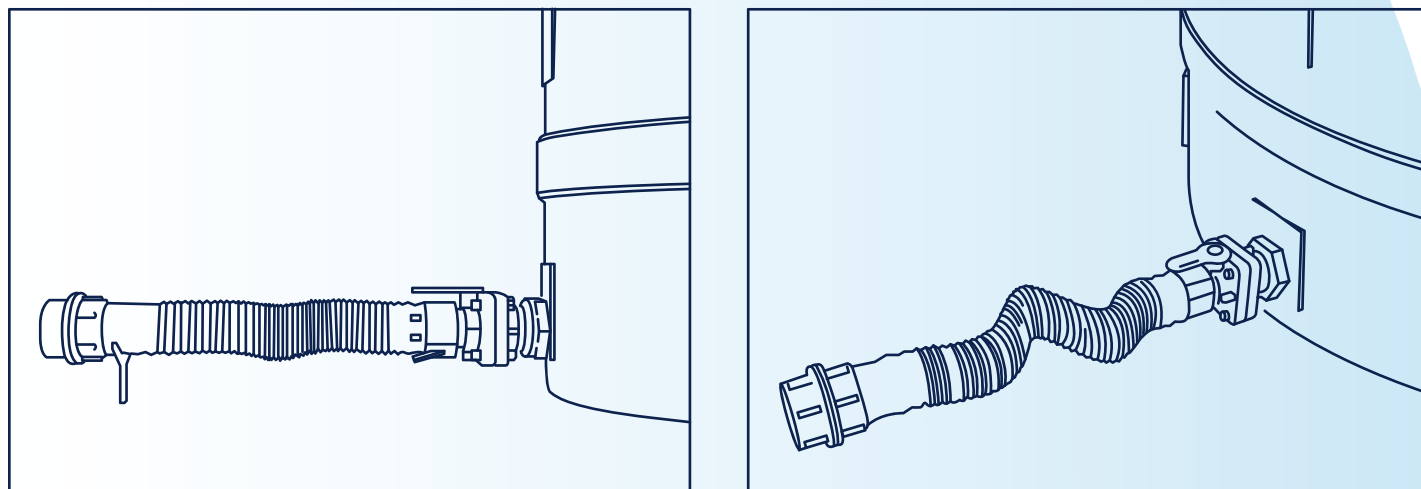


No apoyar sobre vigas

Las bases planas "A" ubicadas en las paredes del tanque y en la base plana "B" ubicada en el cuello de la tapa, son donde se deberá colocar la conexión hidráulica, con un diámetro de hasta 4".

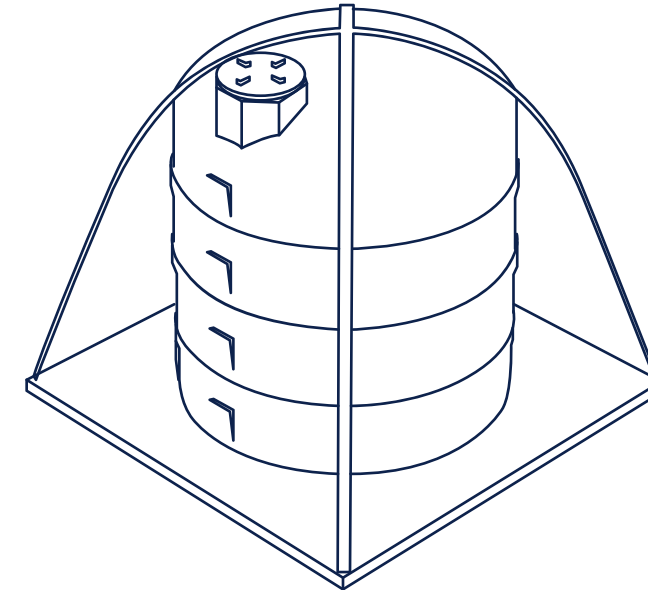


Utilice uniones de expansión o flexibles de PE (polietileno), para prevenir posibles daños causados por contracciones o dilatación entre tuberías y tanque, las uniones deben ser colocadas en los paneles lisos ubicados en el contorno señaladas con la letra A. Estas uniones flexibles deben colocarse antes de cualquier colector rígido.



Conexión flexible

Al finalizar la instalación, amarre su tanque, pasando dos cuerdas perpendiculares, por las ranuras de anclaje.



No almacene otros fluidos que no sean los especificados, recuerde que el tanque está diseñado para la contención de los productos especificados en la tabla de resistencia química. La temperatura del líquido no debe exceder los 50°C, mayores valores pueden producir deformaciones y rotura del tanque Rotoplas almacenamiento especializado.

3. Tabla de resistencias químicas

Tanques para reserva de agua y químicos

Este tipo de tanques hechos por Rotoplas son ideales para almacenar agua, alimentos y más de 300 sustancias químicas como ácidos, cloruros y fosfatos, no se oxidan ni se corroen, cuentan con una capacidad que oscila entre los 5.000 hasta los 25.000 litros. Son resistentes a sustancias altamente corrosivas y densas gracias a su reforzamiento de 20% y 40%; además, no generan color, olor ni sabor al producto almacenado.

Por favor consulte en nuestra página web, en la sección PRODUCTOS, almacenamiento especializado "Guía de Resistencias Químicas para Polietileno de Alta Densidad" para el tanque que necesita según la sustancia que deba almacenar.

