

Sabemos
la importancia del agua,
cuidémosla juntos!

Tanques Garantía de por Vida



Rotoplas[®]
más y mejor agua

153ADV
© Rotoplas, JUL2019.

Este manual es propiedad de Rotoplas Argentina S.A. El contenido no puede ser reproducido, transferido o publicado sin el permiso por escrito de Rotoplas Argentina S.A. La responsabilidad de Rotoplas Argentina S.A. relacionada al presente manual se limita a informar a los usuarios sobre las características de los productos y su mejor utilización. En ningún caso pretende enseñar el oficio de instalador, diseño y cálculo de las instalaciones. Las imágenes son simuladas, el color del producto puede variar y los pesos y medidas son aproximados. Rotoplas Argentina S.A. se reserva el derecho a modificar parcial o totalmente el presente manual y los productos que presenta éste sin previo aviso. Para mayor información contacte a su representante de ventas. © Rotoplas, 2019.

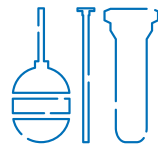


Tanques Garantía de por Vida

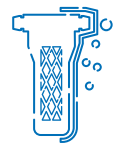
Beneficios



Únicos con Garantía de por vida, sin fisuras ni filtraciones.



100% Equipados con los mejores accesorios que aseguran su funcionamiento y calidad del agua, garantizando cero fugas.



Gracias a su Dispositivo de acondicionamiento de agua evitan el paso de pequeñas partículas que dañan tu ropa y electrodomésticos.



Tapa click con cierre hermético evita la entrada de contaminantes al agua.



Cuentan con una exclusiva capa antibacterial con tecnología **Expel®** que evita la reproducción de bacterias.



Evitan la fotosíntesis, gracias a su exclusiva capa UV, la cual impide el paso de los rayos del sol.



Fáciles de instalar, no se necesitan herramientas especializadas. Son ligeros, lo que facilita su manejo.



Volumen Nominal (lts)	Volumen Máx. (lts)	Altura (cm)	Diámetro (cm)	Conexiones de Salidas	Diámetro boca (cm)	Válvula	Flotante	Dispositivo de acondicionamiento de agua
400	450	100	85	1 1/2" Lateral	1/2"	1/2"	Nº5	si
Slim	500	534	150	1 1/2" Lateral	1/2"	1/2"	Nº5	si
Flat (**)	500	534	76	1 1/2" Lateral	1/2"	1/2"	Nº5	si
600	650	117	97	1 1/2" Lateral	1/2"	1/2"	Nº5	si
850	910	118	110	1 1/2" Lateral	3/4"	3/4"	Nº5	si
Flat (**)	1000	1030	75	1 1/2" Lateral	3/4"	3/4"	Nº7	si
1100	1120	147	110	1 1/2" Lateral	3/4"	3/4"	Nº7	si
2750	2810	180	150	2" Lateral	3/4"	3/4"	Nº7	si

(**) Rotoplas Flat Garantía de por Vida es un modelo exclusivo para ser utilizado BAJO TECHO.



IMPORTANTE:

Por favor: Lea atentamente todo el instructivo para una correcta instalación y uso del producto adquirido.

Instalación

1. Elevación

Por su menor peso y mayor resistencia, los tanques Rotoplas son muy fáciles de transportar y elevar al lugar de su instalación.

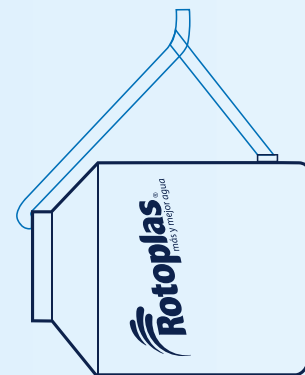


Figura 1

A. Retire la tapa.

B. Pase una cuerda por el orificio de la conexión termofusionada, y saque ésta por la boca de salida (Fig. 1)

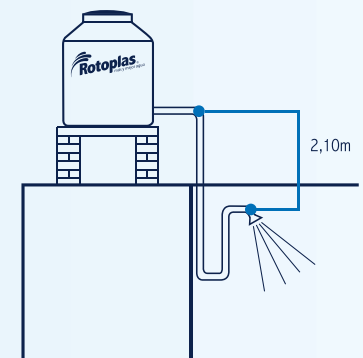


Figura 2

C. Recuerde que, para lograr una presión de agua adecuada en su vivienda, es recomendable que entre la salida más alta (ducha) y la salida del tanque, medie como mínimo de 2,10 metros (Fig. 2)

2. Apoyo

Rotoplas ampara con su garantía, solamente los tanques que se instalen utilizando las siguientes alternativas de apoyo:

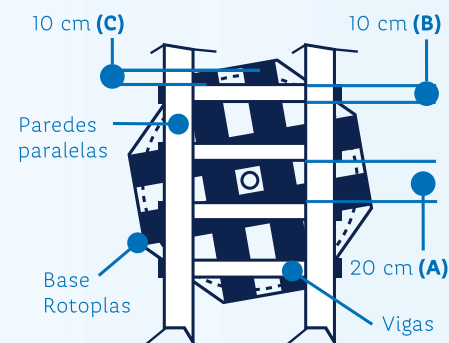
2.1 Apoyo con base plana



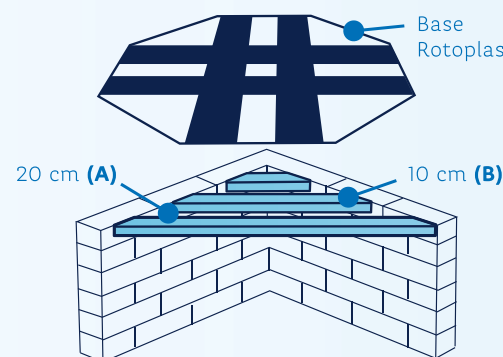
Denominamos apoyo plano, a toda superficie en la que el tanque está apoyado sobre una estructura de losa o similar, absolutamente plana y nivelada.

Los tanques Rotoplas Flat (500 y 1000 litros) y los domiciliarios clásicos de 2750 litros deben ser apoyados exclusivamente sobre base plana.

2.2 Con Base de Apoyo Rotoplas (Sólo para tanques de 400lts a 1100lts).



Si ésta se realiza sobre paredes paralelas, colocar 4 vigas de 10 cm de ancho cada una (B), a una distancia entre sí que no supere los 20 cm (A). Apoyar la Base Rotoplas correspondiente al modelo del tanque y girarla 10° respecto de las vigas. Para mayor seguridad sujetar con dos grampas omega a las paredes o vigas para evitar cualquier desplazamiento al apoyar el tanque. En ningún caso la base para tanque debe tener un voladizo mayor a 10 cm (C) respecto de las paredes y vigas de apoyo.



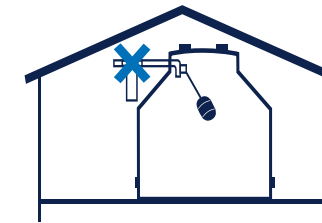
Si las paredes de apoyo construidas son en "L" o en "ángulo", colocar 3 vigas de 10 cm (B) a una distancia no superior a 20 cm entre ellas (A). Apoyar la Base Rotoplas. En este caso, no hace falta girar 10° ya que queda en la posición correcta. En ningún caso la base para tanque debe tener un voladizo mayor a 10 cm respecto de las paredes y vigas de apoyo.

Recordar que en todos los casos la base queda por debajo del tanque sin asomar en ninguno de sus vértices. De ser necesario aislar en todos los puntos de contacto con membrana adhesiva entre la base y las vigas si éstas contienen óxido. Luego del llenado si estos parámetros están correctos, su base y su tanque están listos para su funcionamiento.

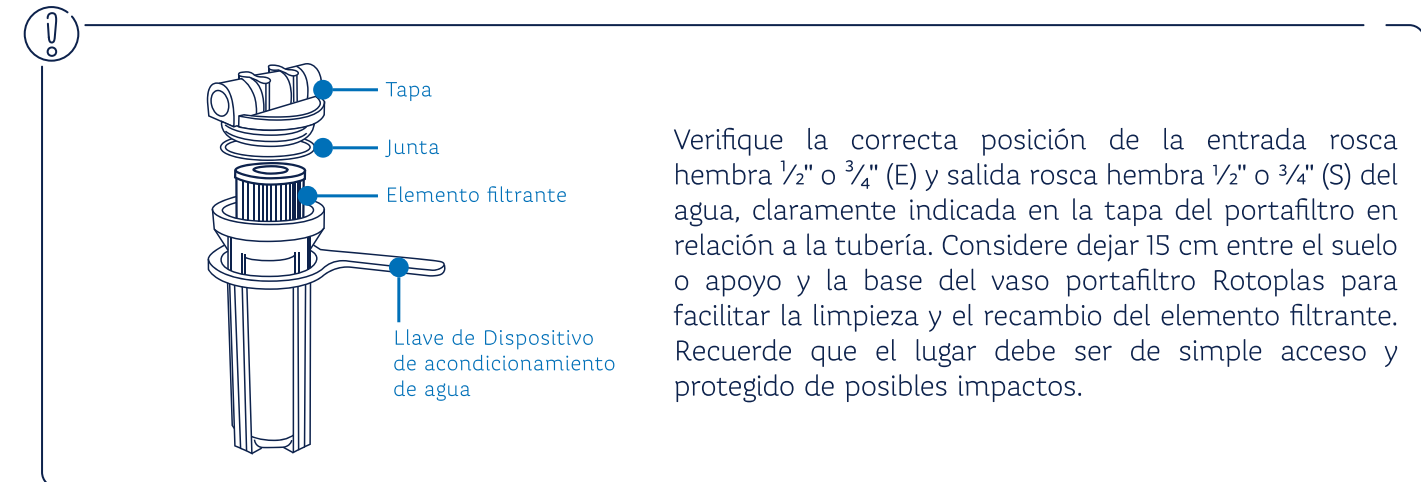
Antes del llenado del tanque verificar si no hubo ningún desplazamiento de la base o tanque durante la colocación del colector o bajada, verificar la posición con un nivel.

3. Accesorios - Instalación

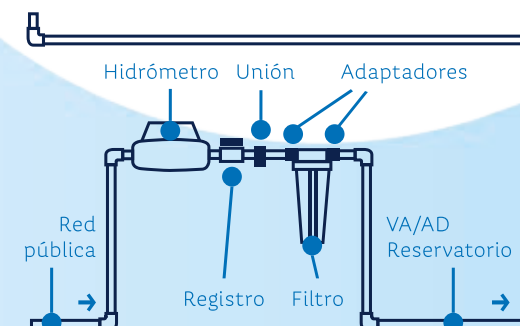
3.1 Dispositivo de acondicionamiento de agua Rotoplas



Incluido en tanques Rotoplas línea Clásica de 1100 y 2750 lts y línea Flat de 1000 lts. (Accesorio opcional en resto de las líneas y capacidades). Se indica la instalación del Dispositivo de acondicionamiento de agua en un lugar de fácil acceso, en cualquier punto de la cañería entre la red de suministro y la entrada al tanque para agua.



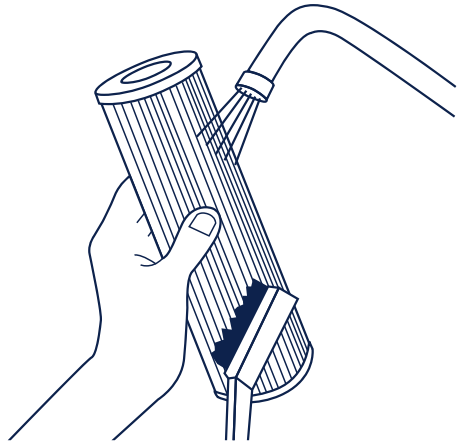
Verifique la correcta posición de la entrada rosca hembra 1/2" o 3/4" (E) y salida rosca hembra 1/2" o 3/4" (S) del agua, claramente indicada en la tapa del portafiltro en relación a la tubería. Considere dejar 15 cm entre el suelo o apoyo y la base del vaso portafiltro Rotoplas para facilitar la limpieza y el recambio del elemento filtrante. Recuerde que el lugar debe ser de simple acceso y protegido de posibles impactos.



Al optar por la instalación entre las secciones de tubo sin soporte alguno, se debe utilizar un apoyo para no forzar este con su peso. Si es posible, instale el filtro con una ménsula que sujete la tapa del filtro.

Aplique cinta de teflón en el tubo roscado (si es necesario en adaptadores). En caso de ser necesario un ajuste mayor, utilice una herramienta para girar suavemente sobre el tubo, un máximo de 3/4" de vuelta, es suficiente.

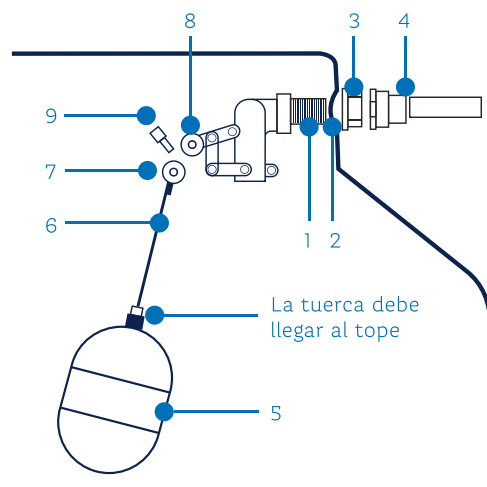
3.1.1 Limpieza de Dispositivo de acondicionamiento de agua



Para el óptimo funcionamiento del Dispositivo de acondicionamiento de agua, cada tres meses (en condiciones normales de calidad del agua), lavar el cartucho filtrante con agua, contracorriente y un cepillo suave de modo que se desprendan los sólidos retenidos en los poros de la celulosa, para luego de tres o cuatro lavados, reemplazarlo por uno nuevo. Recomendamos también lavar el vaso y la tapa porta Dispositivo de acondicionamiento de agua. Coloque el cartucho en el cuerpo del Dispositivo de acondicionamiento de agua y verificar la colocación del o' ring azul de goma para el sellado, que se coloca en la cavidad situada por debajo de la rosca interna del cuerpo.

Esto es suficiente para sellar la tapa y evitar cualquier fuga de agua.

3.2 Válvula y flotante Rotoplas



Introduzca la válvula de llenado Rotoplas de 1/2" o 3/4" -según capacidad- (1) provista con el tanque, por el orificio (2) que se encuentra en el cuello del tanque y sujétela por la parte exterior con la contratuerca (3).

Enrosque al extremo exterior de La válvula un conectar (4) y continúe su instalación habitual hacia el exterior.

Atornille el flotante Rotoplas N°5 o N°7 -según capacidad- (5) provisto con el tanque, a la varilla (6), haciendo coincidir el dentado de la cremallera (7) del extremo de la varilla del flotante al dentado de La cremallera (8) de la válvula.

Ajuste el ángulo de inclinación del flotante (5), a 45° respecto de la válvula de llenado (1), y fije con el tornillo (9).

4. Instalación de tubería

A. Enrosque el tubo de salida roscado, a mano, hasta llegar al tope de La conexión. Recién entonces utilice su Llave Stilson para apretar, como máximo un cuarto de vuelta. Es suficiente.

B. Continúe hacia La vivienda, su instalación habitual.

Póliza de garantía

Validez de Garantía de por Vida
Tanques Línea Garantía de por Vida
Accesorios: Garantía de 5 años

Procedimiento para hacer válida la garantía

Rotoplas Argentina se compromete a sustituir o a reparar, a su discreción, los productos Rotoplas que pudieran presentar defectos de fabricación comprobado por el período especificado en esta guía.

Esta garantía no cubre los defectos o daños durante el transporte (del comercio al consumidor), mal uso, negligencia o accidente, de los cambios realizados en el producto o el uso del producto para otros fines que los indicados en esta guía.

1. Esta garantía deberá ser completada con los datos del propietario, el nombre y sello del distribuidor; así como anexas copia de factura de compra.

2. En caso de reclamos por defectos en el producto, el consumidor final deberá contactarse de inmediato con el Servicio de Atención al Cliente Rotoplas al 0.800.122.AGUA (2482), donde se evaluará el caso en particular y se indicará cual será el procedimiento a seguir. De ser necesario, se reparará o reemplazará el producto en cuestión.

3. ROTOPLAS se reserva el derecho de hacer una evaluación en sitio, en caso de requerirse, para la aplicación o no de la Garantía en el tanque Rotoplas adquirido.

4. ROTOPLAS se responsabilizará únicamente por el tanque, amparado en la presente Garantía que tenga defectos en los materiales y/o mano de obra en su fabricación, pero no por instalaciones, tanques o equipos del consumidor final, ni afectaciones a terceros.

5. Esta garantía no es válida por daños al tanque si éste no fue instalado y utilizado de acuerdo a las recomendaciones contenidas en la Guía de Instalación.

6. Esta garantía se aplicará solo a tanques que no hayan sido sujetos a, enunciativa mas no limitativamente: mal uso, uso distinto al que está destinado y/o diseñado, abuso, negligencia, accidentes, fenómenos

naturales, instalación inadecuada hecha por terceros o reparaciones por personal ajeno a ROTOPLAS.

7. Bajo ninguna circunstancia se hará válida la garantía si no se han seguido las recomendaciones de mantenimiento preventivo sugerido en para diferentes productos en el instructivo o manual de instalación.

8. Rotoplas Argentina S.A. otorga, a través de su red de distribuidores autorizados, la presente garantía en contra de cualquier defecto proveniente de los materiales y mano de obra de los tanques marca ROTOPLAS amparados por la misma y de 5 años de garantía para sus accesorios. La garantía de por vida sólo aplicará al Tanque Clásico y Flat garantía de por vida siempre que no hayan sido sujetos a mal uso, uso distinto al que están destinados y/o diseñados, negligencia, accidentes, fenómenos naturales, instalaciones inadecuadas realizadas por terceros y/o reparaciones por personal ajeno a ROTOPLAS.

El consumidor final acepta y reconoce que el uso del Tanque Rotoplas es suministrar agua (solo agua, excluyendo cualquier otra sustancia) a la casa en la que se instala, de acuerdo a las recomendaciones contenidas en la Guía de Instalación y la Guía de Mantenimiento incluidas en el Tanque.

(*) – El tanque Rotoplas Flat de 500 y 1000 lts quedan amparados por ésta garantía solo y exclusivamente en instalaciones realizadas bajo techo y, apoyados sobre base plana.

Fabricado y garantizado por:
ROTOPLAS ARGENTINA S.A.

Calle 22, N° 358 – Pilar – Buenos Aires – Argentina
0800 – 122 – 2482

info@rotoplas.com - www.rotoplas.com.ar

IDENTIFICACIÓN DE LA GARANTÍA

Fecha _____

Nombre del propietario _____

Dirección de instalación _____

Teléfono _____

Nombre y sello del distribuidor