

**LED DE CORTESÍA,
TU RESIDENCIA CON DISEÑO
DE LUZ Y COLOR.**

CÓDIGO DE PRODUCTO: 6968
Para Cambre la decoración es tan importante que queremos que luzca también en la oscuridad.

EL MÓDULO LED DE CORTESÍA logra ambientar los espacios más oscuros generando una luz tenue. Este módulo viene provisto de leds RGB que pueden generar múltiples efectos lumínicos. Con aplicaciones en espacios de la arquitectura residencial, hotelera, clínica, gastronómica, entre otras.

CONSUMO: 1 Watt color Blanco

25W 1W

1 = 25

**LED SEÑALÉTICA,
EL ARTE DE LA CREATIVIDAD
Y LA COMUNICACIÓN.**

**CÓDIGO DE PRODUCTO:
6968 + 71XX**
Cambre incorpora una innovadora LÍNEA DE SEÑALÉTICA, basada en una serie amplia y versátil de pictogramas. Se trata de un sistema que, contribuye al ahorro de energía y que se destaca por su suavidad y fácil integración con la arquitectura residencial, industrial, hotelera, clínica, gastronómica y del entretenimiento.

CONSUMO: 1 Watt color Blanco

25W 1W

1 = 25

VARIEDAD DE SEÑALIZACIÓN.
(Para colocar en el módulo 6968)

COD: 7110	COD: 7111	COD: 7112	COD: 7113	COD: 7114
COD: 7115	COD: 7116	COD: 7117	COD: 7118	COD: 7119
COD: 7120	COD: 7121	COD: 7122	COD: 7123	



**LED ORIENTADOR.
LA ILUMINACIÓN DE TUS PASOS
CON EFECTO DECO Y BAJO CONSUMO.**

CÓDIGOS DE PRODUCTOS
7100: Orientador color Blanco
7101: Orientador color Gris
7102: Orientador color Aluminio
7103: Orientador color Champagne
(Para colocar en el módulo 6968)

La iluminación es parte de la decoración y orientarla es uno de sus secretos.

EL MÓDULO LED ORIENTADOR logra que cada rincón, cada detalle, forme parte del ambiente. Una intensa luz se proyecta hacia una dirección, logrando maximizar el efecto deseado sobre ese detalle.

CONSUMO: 1 Watt en color Blanco

25W 1W

1 = 25



**LED GUÍA.
ILUMINACIÓN DEFINIDA.
ILUMINAR Y AHORRAR.**

CÓDIGOS DE PRODUCTOS:
6975: Led Guía color Blanco
7975: Led Guía color Gris

La oscuridad de un ambiente no es un problema. Pero movilizarse en él sí.

EL LED GUÍA logra que esos objetos que no podés ver sean visibles aún en la oscuridad. Un pequeño haz de luz cálida a 90° permitirá iluminar en la dirección deseada. Para utilizarse en pasillos, habitaciones de niños, oscuros corredores, vías al aire libre, clínicas, hoteles, entre otras aplicaciones.

CONSUMO: 0,22 Watt

25W 0,22W

1 = 110



**LED DE EMERGENCIA
ACOMPAÑÁNDOTE EN
TODO MOMENTO.**

CÓDIGOS DE PRODUCTOS:
6976: Módulo orientable
6977: Módulo omnidireccional

La iluminación de emergencia surge a partir de una necesidad. Los cortes de energía existen y Cambre aporta diseño, funcionalidad y estética. Todo en una misma tapa de luz. Con una durabilidad de 2 hs y un tiempo de recarga de 16 hs, el módulo LED DE EMERGENCIA puede ser utilizado en espacios internos y externos con cobertura.

Se presentan en 2 versiones
1) Con difusor led giratorio generando una apertura de luz de 90°.
2) Con difusor led omnidireccional generando una apertura de 360°.

CONSUMO: 0,8 Watt

La batería se recarga mientras exista corriente y se enciende automáticamente el led al cortarse el suministro eléctrico.



**LED RGB
LA SÍNTESIS DE LA
COMUNICACIÓN**

CÓDIGOS DE PRODUCTO:
7670 Módulo LED RGB 12-24V

El módulo LED RGB de señalización de servicios puede montarse sobre bastidores para las líneas: Bauhaus, Siglo XXII y Siglo XXI como también en la línea de perfilería (en caso de necesitar ubicarlo en el marco de la puerta). Su señalización puede ser a través de los distintos colores primarios (rojo, verde o azul) o en combinación de algunos de ellos.

Apropiado para implementar sistemas de señalización y alerta en sistemas hospitalarios.

Apropiado para implementar sistemas de señalización en hoteles donde un discreto indicador luminoso fuera de la habitación se enciende en color rojo cuando el pasajero acciona el interruptor de NO MOLESTAR

Tensión de alimentación: 12 a 24 Vca/Vcc



NUEVOS CONTROLADORES EN ILUMINACIÓN

Regula lamparas LEDs, Incandescentes, Tubos fluorescente.
Elegí la forma que más te guste el limite es la imaginación.

DIMMER	Lámparas de ahorro energético halógenas de ahorro energético	Halógenas Transformador Electrónico	Halógenas Transformador ferromagnético	Halógenas 220V	Incandescente 220V	Tubos fluorescentes y leds con balasto 1-10V	Lampara LED 220V	Lampara LED con transformador 12V
8836/8838	<input checked="" type="checkbox"/>	<input checked="" type="checkbox"/>	<input type="checkbox"/>	<input checked="" type="checkbox"/>	<input checked="" type="checkbox"/>	<input type="checkbox"/>	<input checked="" type="checkbox"/>	<input checked="" type="checkbox"/>
6938/6940	<input checked="" type="checkbox"/>	<input checked="" type="checkbox"/>	<input checked="" type="checkbox"/>	<input checked="" type="checkbox"/>	<input checked="" type="checkbox"/>	<input type="checkbox"/>	<input type="checkbox"/>	<input type="checkbox"/>
6961	<input type="checkbox"/>	<input type="checkbox"/>	<input type="checkbox"/>	<input type="checkbox"/>	<input type="checkbox"/>	<input checked="" type="checkbox"/>	<input type="checkbox"/>	<input type="checkbox"/>

REGULADOR LED A PERILLA. 8838/8938

Dimmers con perilla, el clásico movimiento Ergonómico para la mejor regulación.



REGULADOR LED A PULSADOR. 8836/8936

Dimmers con pulsador, para encender, apagar como un interruptor y regular el nivel de la luminosidad con el mismo movimiento.

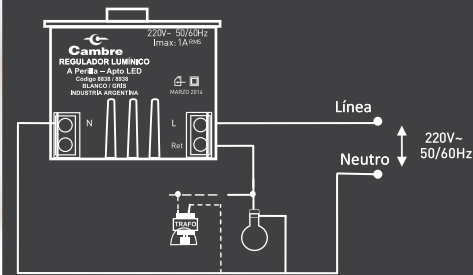


REGULADOR 1 A 10V CONTROL BALASTOS. 6961/7961

Dimmer Balasto 1-10 V, para lámparas fluorescentes y/o led con balasto regulable por entrada de 1-10V.

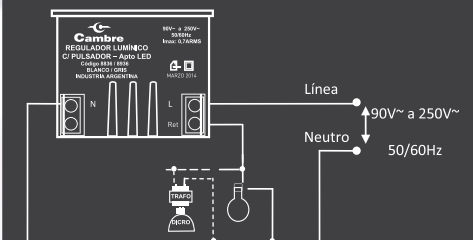


MÓDULO REGULADOR LUMÍNICO LEDS A PERILLA. 8838/8938



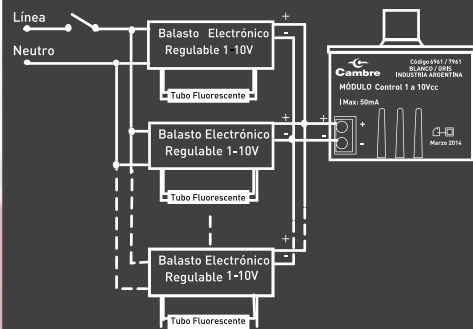
TENSIÓN DE ALIMENTACIÓN: 220V~ +/-10% 50HZ/60HZ.
CORRIENTE DE SALIDA MÁXIMA: 1ARMS
POTENCIA DE SALIDA MÁXIMA: 220W @ 220V COS ϕ = 0,99 TA=25°C.
POTENCIA DE SALIDA MÍNIMA: 0W
CONSUMO EN ESTADO APAGADO: 0ARMS. SALIDA A IGBT
MÉTODO DE REGULACIÓN: POR CORTE DE FASE DESCENDENTE (TRAILING EDGE / REVERSE PHASE CONTROL)
BORNES DE ALIMENTACIÓN: 3 (LÍNEA, NEUTRO, RETORNO).
ARRANQUE EN POSICIÓN DE MÍNIMA LUMINOSIDAD.
LLAVE DE CORTE INCORPORADA. CUERPO DE POLICARBONATO
USO INTERIOR. DISPOSITIVO CLASE II.

MÓDULO REGULADOR LUMÍNICO C/ PULSADOR - APTO LED. CÓD. 8836 (BLANCO) / 8936 (GRIS).



TENSIÓN DE ALIMENTACIÓN: 90V~ A 250V~ 50/60HZ.
CORRIENTE DE SALIDA MÁXIMA: 0,7 ARMS
POTENCIA DE SALIDA MÁXIMA: 150W @ 220V Y TA=25°C (A TENSIONES INFERIORES LIMITADA POR IMAX).
POTENCIA DE SALIDA MÍNIMA: 4W @ 220V
PROTECCIÓN CONTRA CORTO CIRCUITO.
PROTECCIÓN CONTRA SOBRECARGA.
PROTECCIÓN CONTRA SOBRE TEMPERATURA, SALIDA A IGBT
MÉTODO DE REGULACIÓN: POR CORTE DE FASE DESCENDENTE (TRAILING EDGE / REVERSE PHASE CONTROL)
BORNES DE ALIMENTACIÓN: 3 (LÍNEA, NEUTRO, RETORNO).
INDICADORES: LEDS VERDE, ÁMBAR Y ROJO (ANOMALÍAS, FALLAS, PROTECCIONES ACTIVAS).
CUERPO DE POLICARBONATO. USO INTERIOR

REGULADOR 1 A 10V. CONTROL BALASTOS. CÓD. 6961 (BLANCO) / 7961 (GRIS)



MOMENTOS INTENSOS CON LA INTENSIDAD DE LUZ QUE VOS QUERES.

Todos nuestros productos son adaptables a nuestras líneas Siglo XXI, Siglo XXII y Bauhaus

